

Схемы подключения установок CAUR SE

Установка	Схема подключения ротора	Схема подключения вентилятора	Схема подключения нагревателя
CAUR 2500	3	1	4
CAUR 3500	2	1	4
CAUR 5500	2	1	5

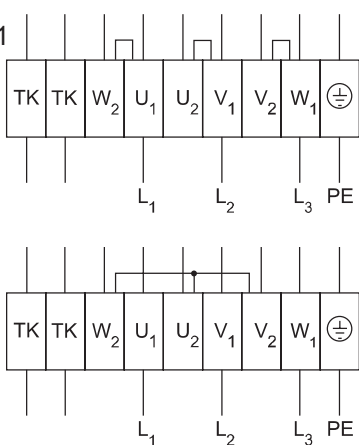


Большая библиотека технической документации

<https://splitsystema48.ru/instrukcii-po-ekspluatacii-kondicionerov.html>

каталоги, инструкции, сервисные мануалы, схемы.

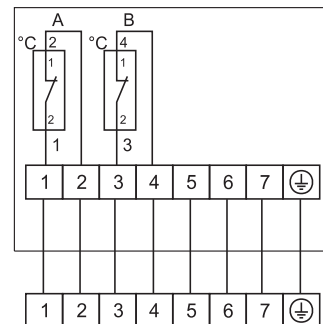
#1



U ₁
U ₂
V ₁
V ₂
W ₁
W ₂
TK

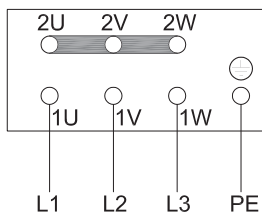
коричневый
красный
синий
серый
черный
оранжевый
белый

#4

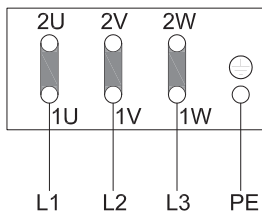


#2

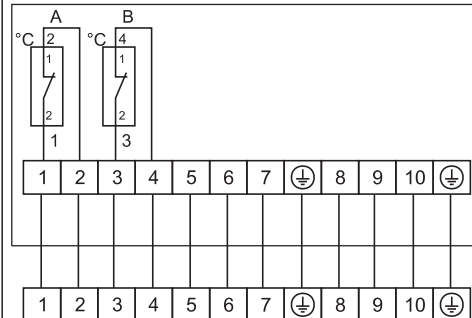
Y - 400V



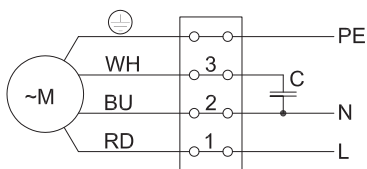
Δ - 230V



#5



#3



RD
BU
WH

красный
синий
белый

Все каталоги и инструкции здесь: <https://splitsystema48.ru/instrukcii-po-ekspluatacii-kondicionerov.html>